

WEICHAI SDAC

SDAC J-Series



СОДЕРЖАНИЕ

Введение: Информация о компании	2
Глава 1: Модельный ряд	5
Глава 2: Габаритные и весовые	6
характеристики	
Глава 3: Двигатели и коробки передач	8
Глава 4: Шасси и рама	10
Глава 5: Экстерьер и интерьер	12
Оборудование:	
Топливные баки	14
Система динамической стабилизации (ESC)	16
Звуковой сигнализатор движения задним ходом	17
Светотехника	18
Комфорт водителя	19
Аудио	20



Производитель коммерческой техники SDAC является частью крупнейшей государственной холдинговой группы Weichai Holding Group Company Limited (год основания 1946), которая проектирует и производит комплектующие для производства и запасные части для автомобилей, строительной и сельскохозяйственной техники, морских судов, а также автобусы, грузовые и легковые автомобили, погрузчики, складские системы, люксовые яхты, оборудование для энергетики, гидравлические насосы и топливные элементы. В первую очередь, бренд известен во всем мире как производитель двигателей и трансмиссии. Штаб-квартира Weichai Holding Group расположена в городе Вэйфан провинции Шаньдун, дочерние структуры и производственные мощности базируются в Китае, Франции, Италии, Германии, Великобритании, США, Канаде, Индии, Таиланде, Белоруссии и России.



Главным активом Weichai Holding Group является компания Weichai Power Company Limited, акции которой котируются на Гонконгской и Шэньчжэньской фондовых биржах. Компания входит в число ста крупнейших публичных предприятий Китая). Для Weichai Holding Group бренд SDAC в настоящее время является одним из наиболее важных и перспективных направлений развития. Используя весь наработанный опыт, а так же в тесной кооперации с мировыми инженерами и конструкторами, за короткое время удалось не только создать современный модельный ряд коммерческого транспорта, но уже заложены и начали внедрение самые передовые разработки в сфере высокотехнологичного транспорта в разрезе общемировых тенденций, в том числе с использованием технологий на основе гибридных, полностью электрических, а так же силовых установок с использованием топливных ячеек (водородное топливо).

Компани ООО «Шакман Рус» является эксклюзивным и полномочным представителем бренда SDAC на территории РФ, Казахстана и Беларуси, и является Дистрибьютором автомобилей (шасси) и запасных частей на вверенной территории. ООО «Шакман Рус» - дочернее предприятие группы компаний КАН Авто (год основания 2005), в которую входят такие направления бизнеса, как лизинговая компания, девелопмент, производство автокомпонентов, car assistance (помощь на дорогах).



Дата основания компании: **28 февраля 1968 г.**

Количество сотрудников: **23 000**

WEICHAI SDAC





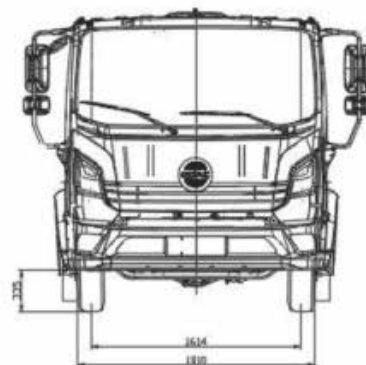
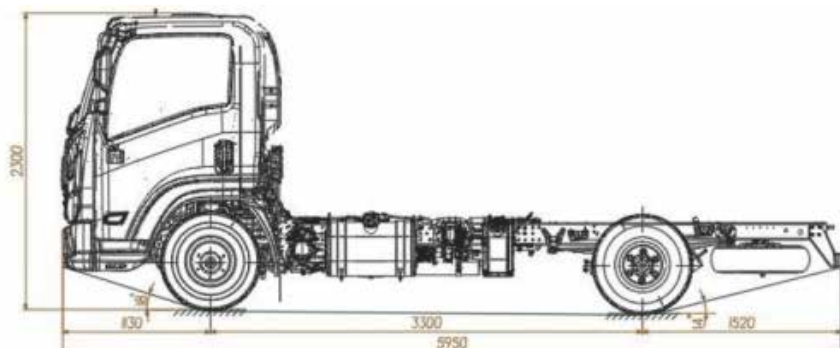
Шасси
SDAC J6 (YTQ1060JG331)

Допустимая полная масса – **6000 кг**

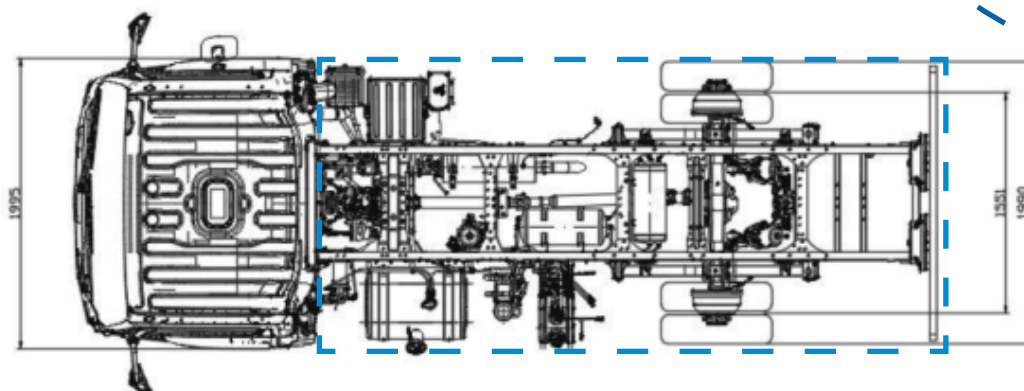
Шасси
SDAC J7.5 (YTQ1070JH331)

Допустимая полная масса – **7320 кг**

ГАБАРИТНЫЕ И ВЕСОВЫЕ ХАРАКТЕРИСТИКИ



Марка/Модель	SDAC J6	SDAC J7.5
Колёсная база, мм	2500, 3300, 3800, 4200	
Длина, мм	5950	
Передний свес, мм	1130	
Задний свес, мм	1520	
Задний свес (по торцу рамы), мм	1405	
Ширина, мм	1995	2100
Высота по кабине (без нагрузки), мм	2300	
Высота по раме (без нагрузки), мм	777	
Передняя колея, мм	1614	
Задняя колея, мм	1551	1670
Минимальный дорожный просвет	193	
Расстояние от задней стенки кабины до конца рамы, мм	4120	



←
→

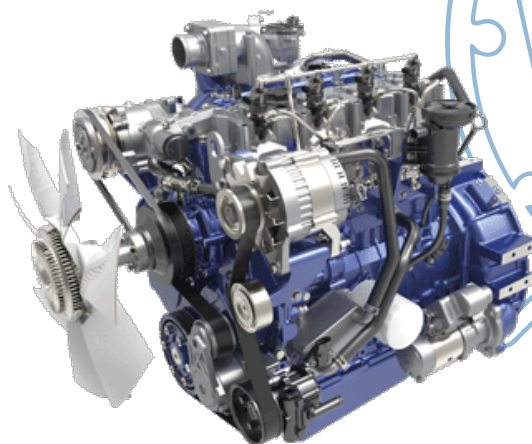
4180 мм
 Макс. длина надстройки

Марка/Модель	SDAC J6	SDAC J7.5
Допустимая полная масса*, кг	6000	7320
Допустимая нагрузка на переднюю ось, кг	2640	
Допустимая нагрузка на заднюю ось, кг	4720	
Снаряжённая масса (min)**, кг	2325	2375
Грузоподъёмность (max)*, кг	3675	4945
Размерность используемых шин	7.00R16 LT	
Индекс нагрузки (скорости)	118/114 (M)	

* - технические показатели могут отличаться в зависимости от национальных правил, сертификационных требований и модификаций.

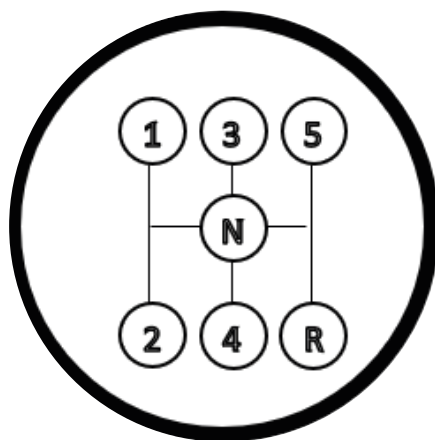
** - снаряжённая масса шасси в базовой комплектации без каких-либо дополнительных опций.

ДВИГАТЕЛИ
ПРОИЗВОДСТВА
WEICHAI



Марка/Модель	SDAC J6	SDAC J7.5
Модификация двигателя	WP2.3Q110E50	WP2.3NQ130E50
Рабочий объем, см ³	2289	
Макс. мощность, л.с./кВт/об/мин	105/77/3200	125/92/3200
Макс. крутящий момент, Нм/об/мин	280/1600	370/1600
Тип двигателя	Дизельный, с воспламенением от сжатия, с турбонаддувом и промежуточным охлаждением	
Компоновка двигателя	Спереди, продольно	
Число и расположение цилиндров	4, в ряд	
Степень сжатия	17.5:1	
Система выпуска и нейтрализации отработавших газов	Один глушитель со встроенным селективным каталитическим нейтрализатором системы SCR	
Экологический класс	Евро 5	

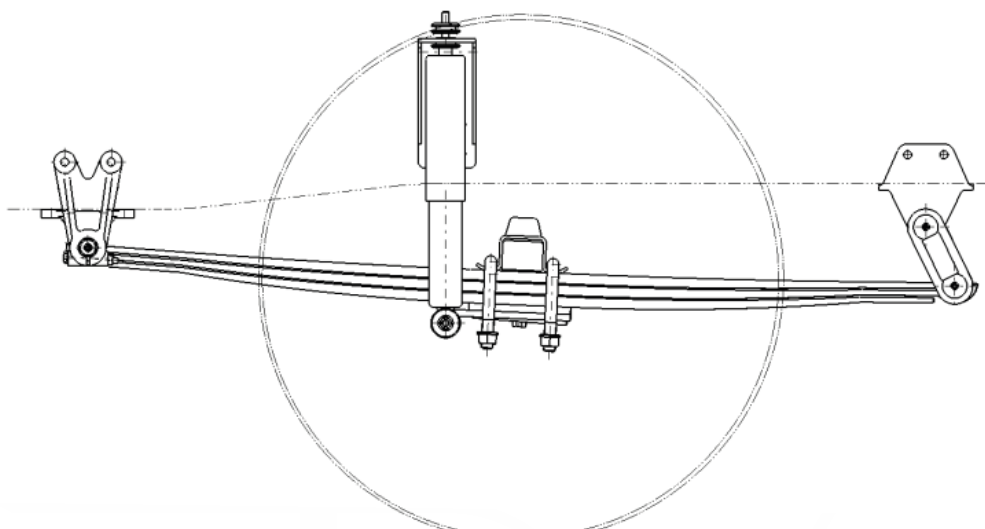
КОРОБКИ ПЕРЕДАЧ
ПРОИЗВОДСТВА
FAST GEAR



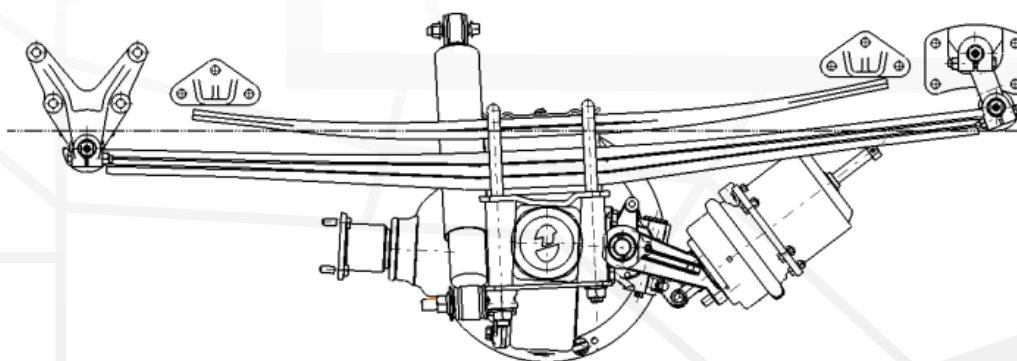
Марка/Модель	SDAC J6	SDAC J7.5
Модификация коробки передач	5J30T	5J38T
Тип коробки передач	Механическая, 5-ступенчатая	
Передаточные числа:		
1-я	5.50	
2-я	2.78	
3-я	1.57	
4-я	1.00	
5-я	0.80	
3.X.	4.89	
Передаточное отношение главной пары	4.875	

ШАССИ И РАМА

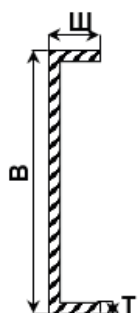
В передней и задней подвесках используются многолистовые параболические рессоры.



Передняя подвеска



Задняя подвеска



Размеры рамы (В x Ш x Т), мм
169 x 60 x 4,5

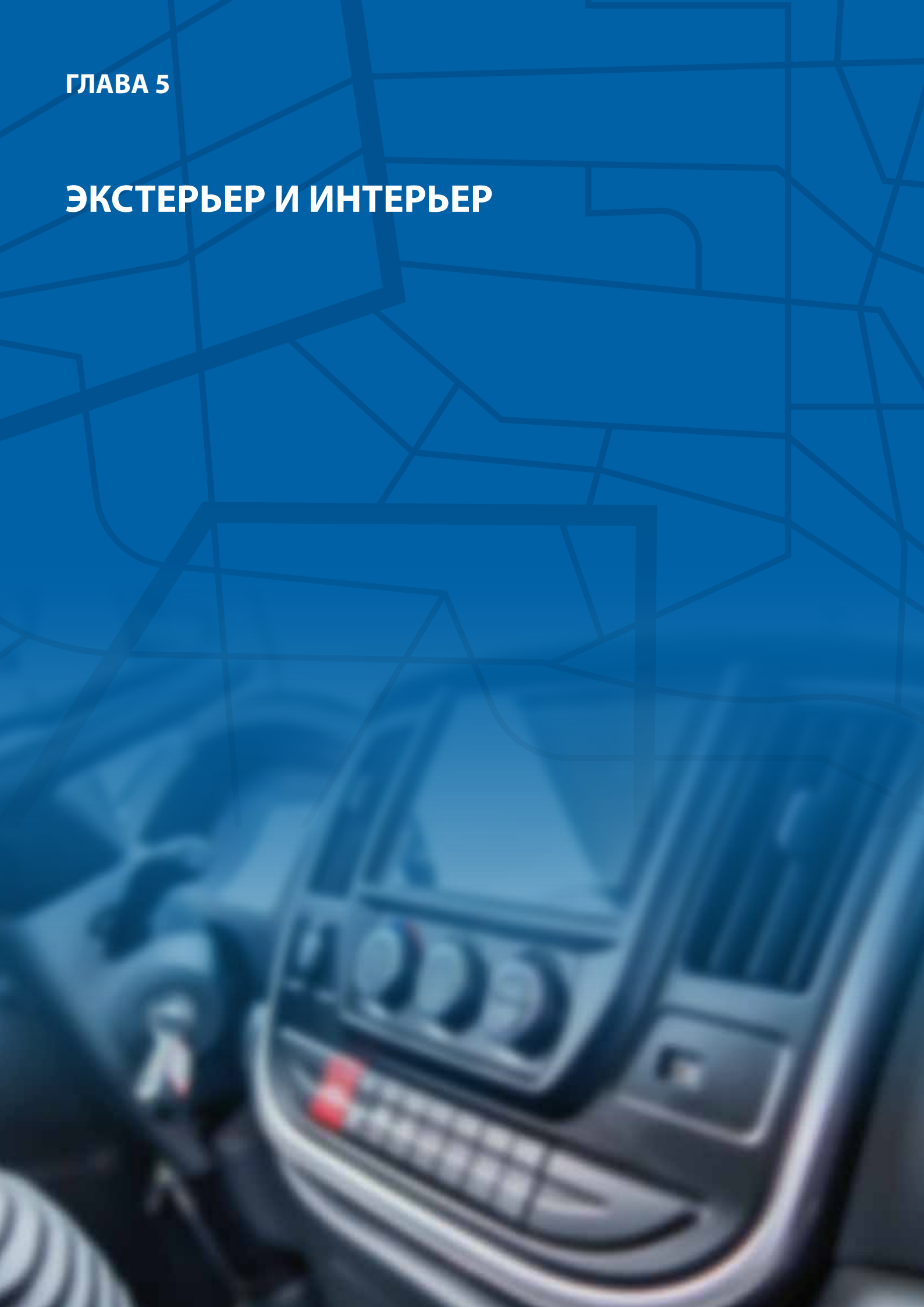


C-образная рама шасси обеспечивает высокую прочность конструкции и, благодаря плоской поверхности, облегчает работы, связанные с установкой надстроек.

Еще одним преимуществом является возможность направлять все кабели и трубки в пределах "С-образного" лонжерона, избегая их контакта с внешними помехами и сохраняя их в чистоте и целостности.

ГЛАВА 5

ЭКСТЕРЬЕР И ИНТЕРЬЕР





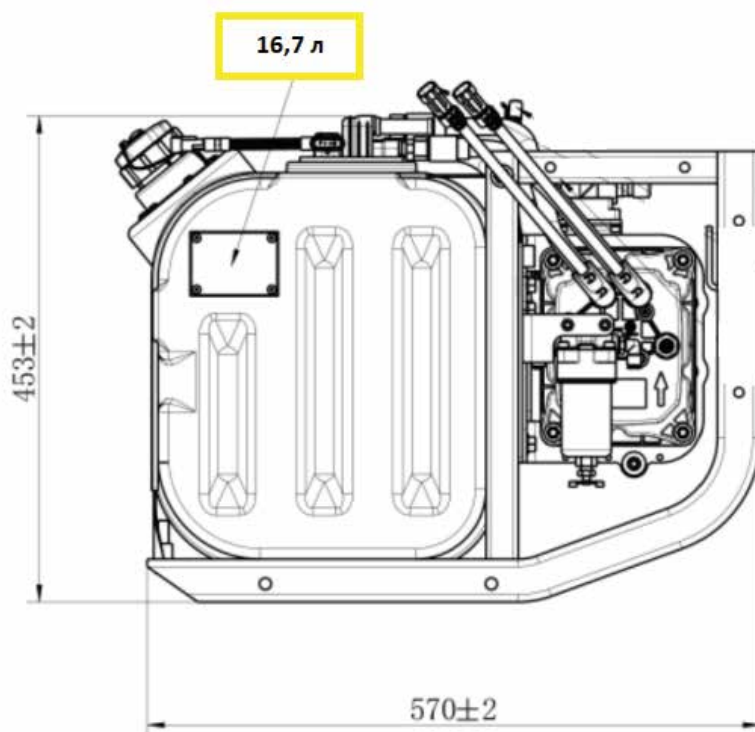
WEICHAI SDAC

ТОПЛИВНЫЕ БАКИ

Шасси SDAC серии J в базовом исполнении укомплектованы топливным баком объёмом 120 литров, а также оснащены системой каталитической нейтрализации отработавших газов (SCR)

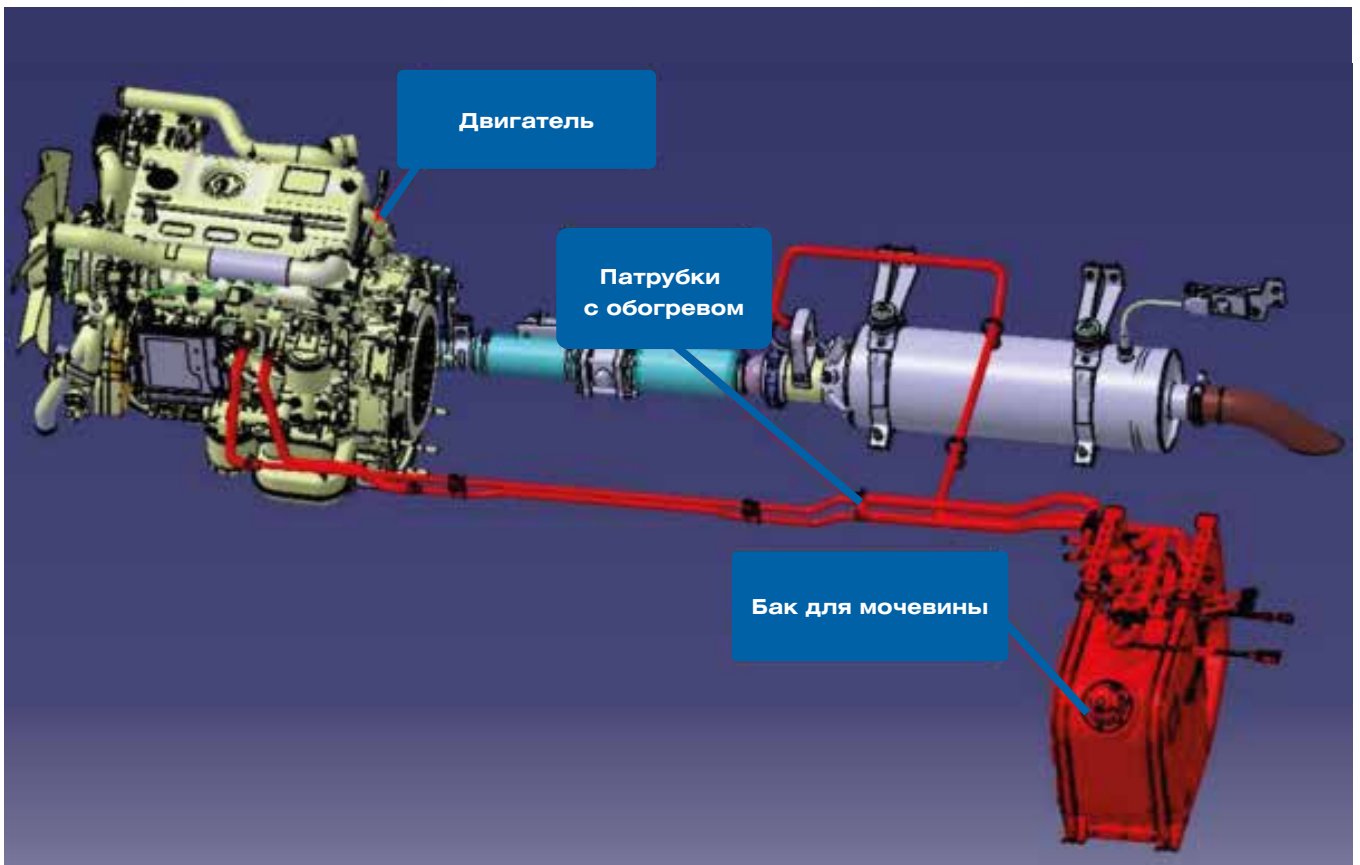
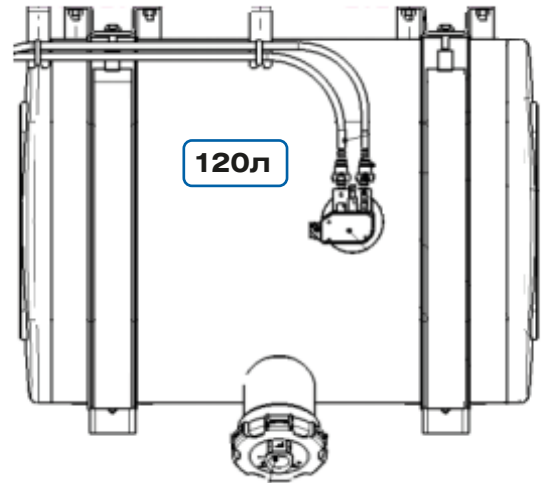
Бак для мочевины **объёмом 16,7 л** расположен на левой стороне шасси по ходу движения

Расход мочевины в зависимости от условий движения составляет **3-5%** от расхода топлива



ТОПЛИВНЫЕ БАКИ

Бак предназначен для дизельного топлива Класса **Евро 5**



СИСТЕМА ДИНАМИЧЕСКОЙ СТАБИЛИЗАЦИИ (ESC)

Система динамической стабилизации служит для коррекции положения транспортного средства на дороге, предотвращая развитие сноса/заноса.

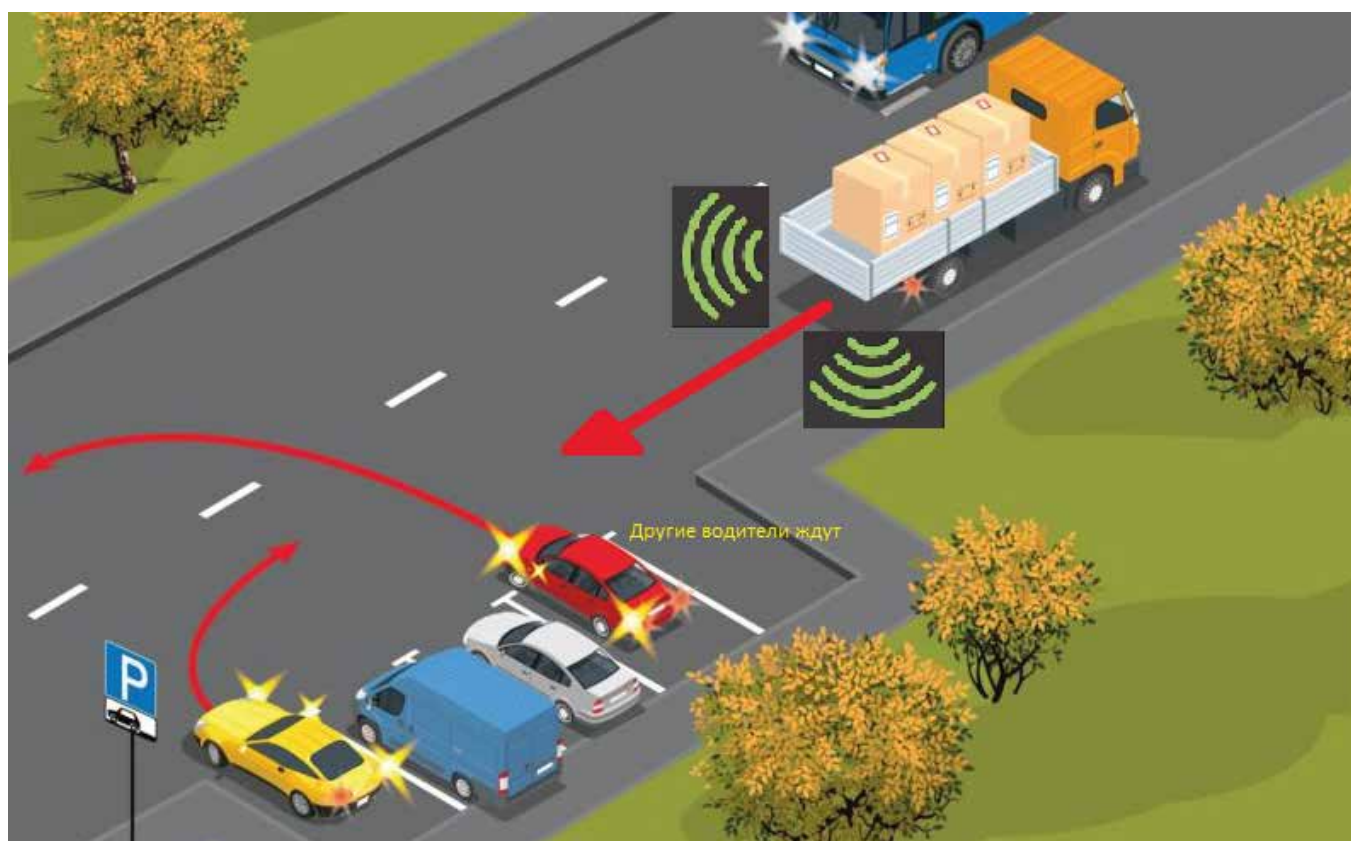
Согласно требованиям Технического регламента Таможенного Союза ТР ТС 018/2011 «О Безопасности колёсных транспортных средств», **системой ESC (ESP) должны быть оснащены все новые автомобили**, проходящие оценку соответствия.



! Система динамической стабилизации на автомобилях SDAC J6/J7.5 работает в комбинации с барабанными тормозами.

ЗВУКОВОЙ СИГНАЛИЗАТОР ДВИЖЕНИЯ ЗАДНИМ ХОДОМ

Звуковой сигнализатор движения задним ходом необходим для того, чтобы предупреждать окружающих водителей и пешеходов о предстоящем маневре.



Таким образом, **при включении передачи заднего хода активируется зуммер**. Все водители и **пешеходы**, находящиеся в слепой зоне для водителя грузового транспортного средства, **мгновенно информируются** о том, что водитель планирует движение задним ходом и принимают решения о своих дальнейших маневрах.

СВЕТОТЕХНИКА

Шасси SDAC J-серии оснащены диодными лентами дневных ходовых огней (ДХО), а также противотуманными фарами.

Дневные ходовые огни (ДХО) - это световые приборы, которые располагаются спереди транспортного средства. Их задействуют в светлое время суток. Предназначены они для того, чтобы повысить видимость движущейся машины, что позволяет существенно снизить аварийность на дороге.



Противотуманные фары предназначены для улучшения освещенности дороги в условиях недостаточной видимости: тумана, ливневого дождя, снегопада, пыльной бури и т.д.



КОМФОРТ ВОДИТЕЛЯ

Для обеспечения комфортного вождения и снижения усталости водителя в автомобиле SDAC предусмотрены все необходимые опции.



гидроусилитель руля



центральный замок с дистанционным управлением



электрические стеклоподъёмники



круиз-контроль



наружные зеркала с электроприводом и обогревом



кондиционер

Климатическая система:



1. Блок управления температурой + кнопка включения кондиционера
2. Блок управления интенсивностью обдувам
- 3-7. Регулятор направления потоков воздуха
8. Активация максимальной эффективности обдува
9. Активация режима рециркуляции воздуха

ДЛЯ ШАССИ SDAC J-СЕРИИ ПРЕДУСМОТРЕНЫ ДВА ВАРИАНТА ГОЛОВНЫХ УСТРОЙСТВ ДЛЯ АУДИОСОПРОВОЖДЕНИЯ

Магнитола с USB-разъёмом

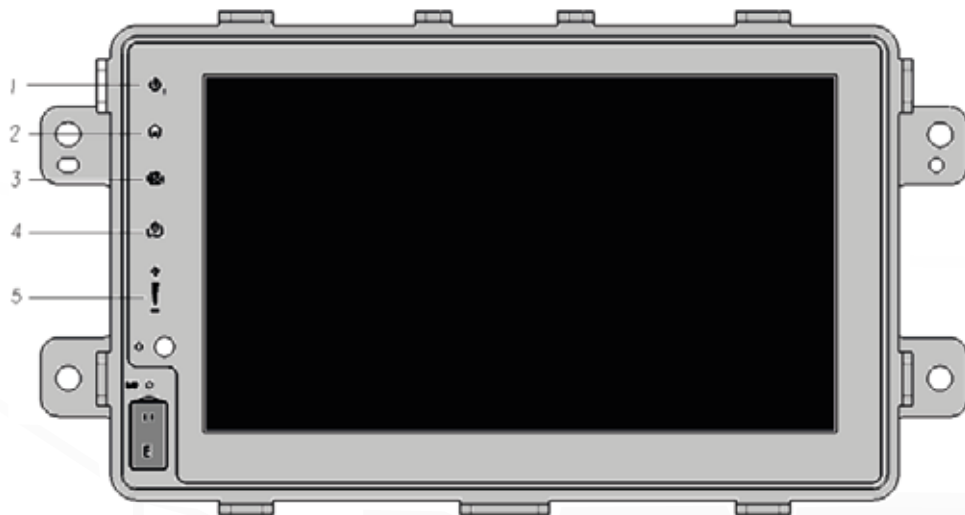
Мультимедиа система с ЖК-дисплеем диагональю 7"

Магнитола с USB-разъёмом



1. Кнопка включения/выключения
2. Убрать звук
3. Предыдущий трек/радиостанция
4. Следующий трек/радиостанция
5. Проигрывание пауза (или кнопка памяти радиостанции)
- 6-10. Кнопки памяти для радиостанций
- 11-14. Кнопки настроек дисплея и звука
15. Рукоятка управления громкостью

Мультимедиа система с ЖК-дисплеем диагональю 7"



1. Кнопка включения/выключения
2. На домашнюю страницу
3. Меню радио
4. Навигация
5. Кнопки управления громкостью



ООО «Шакман Рус»

✉ info@sdacgroup.ru

📍 123112, Россия, г. Москва,
Пресненская набережная, д.10, стр. 2,
БЦ Москва-Сити, IQ квартал

www.sdacgroup.ru | 8 (499) 754-90-01